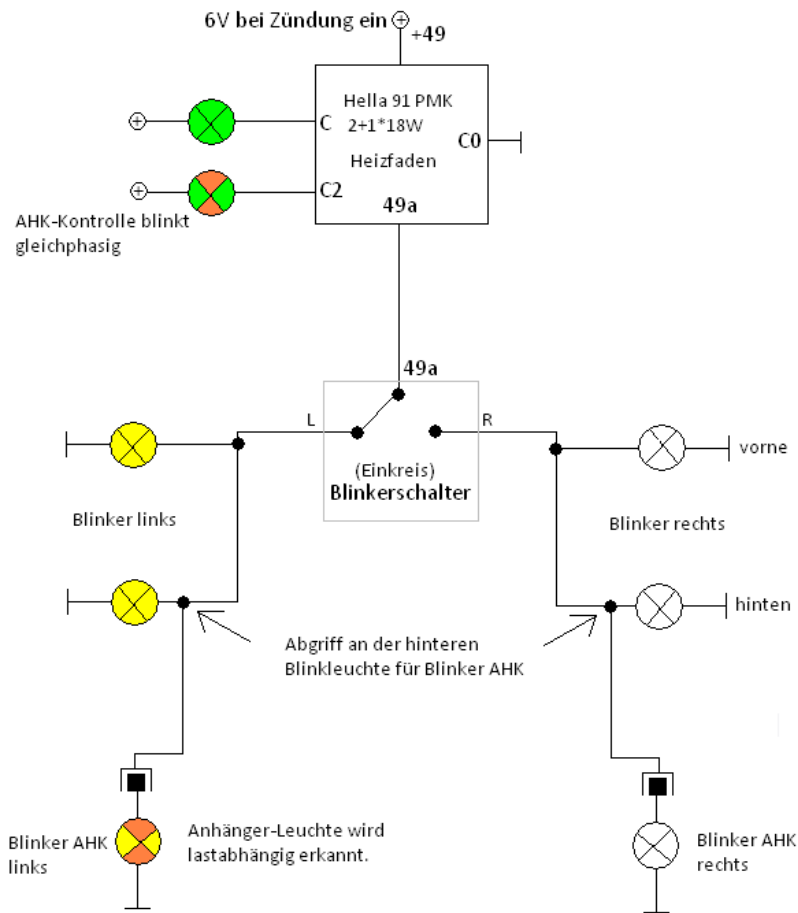


Einkreis AHK Blinkerschaltung (z.B. VW Käfer)



Zweikreis AHK Blinkerschaltung (z.B. Trabant)

